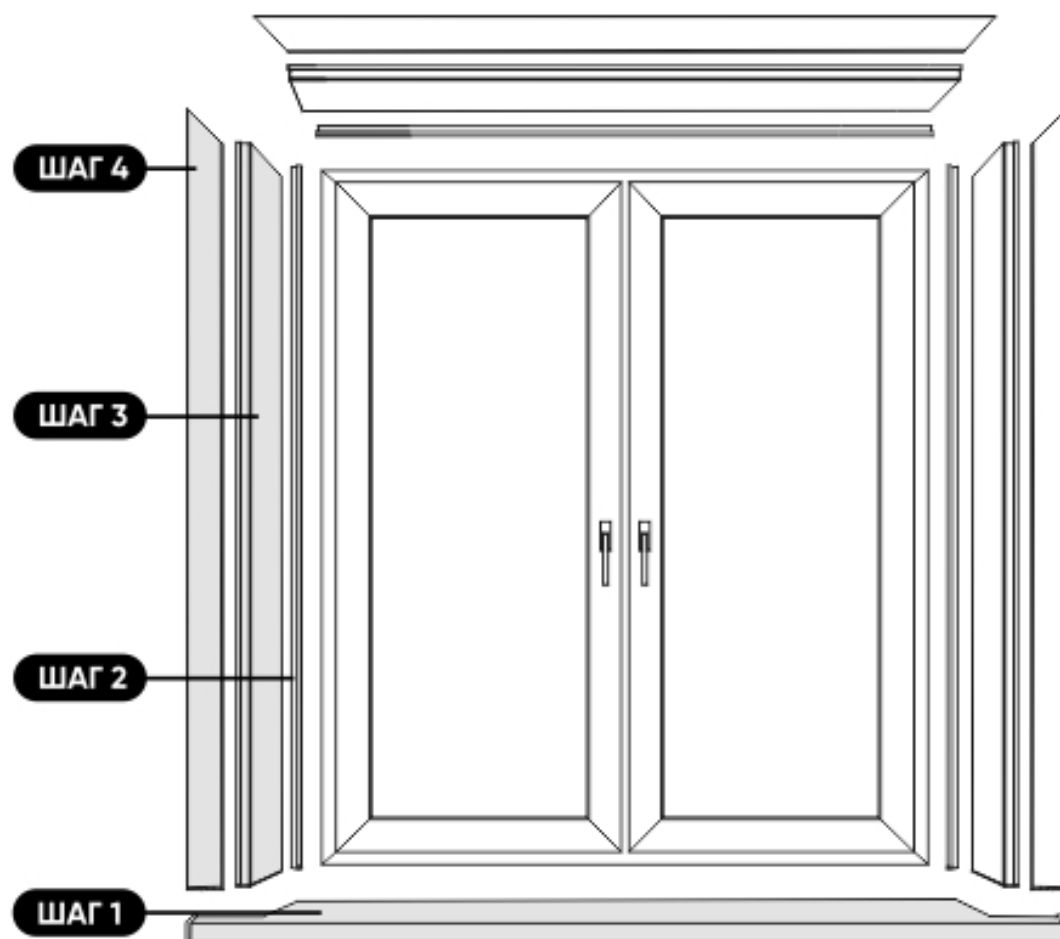




WINPLAST

Инструкция по установке комплекта отделки WINPLAST

Общий вид:

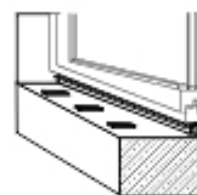


Комплектация:



Шаг1. Установка подоконника

1. Нужно подготовить проем, очистить от мусора. Для точного размещения подоконника рекомендуется установить подложки соответствующей толщины, (Расстояние между подложками 600мм -800мм)



2. Производится замер проема. Подоконник обрезается в соответствии размерам (Оставляют уши по бокам по 10см с обеих сторон.)



*Рекомендуется не скрывать батарею подоконником больше чем на 50%, либо нужно дополнительно установить вентиляционную решётку.

3. С усилием установить подоконник в подставочный/стартовый профиль окна по уровню длины.

Выровнять его по центру, чтобы он имел 2-3 мм наклона от уровня внутрь комнаты на каждые 20 см глубины. Это необходимо для стекания влаги.



4. Задувается пена. Рекомендуется полное заполнение зазора пеной.



5. Сверху устанавливается груз по всему периметру подоконника. Так как пена имеет свойство расширяться, выдавливая подоконник.

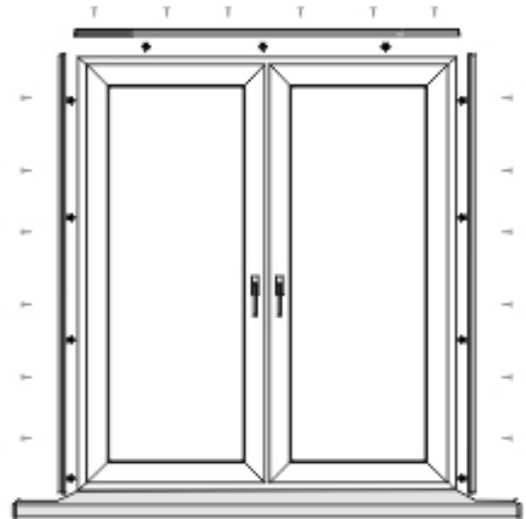
После полного застывания пены (около 12 часов) снять груз.



Видео инструкция
по монтажу

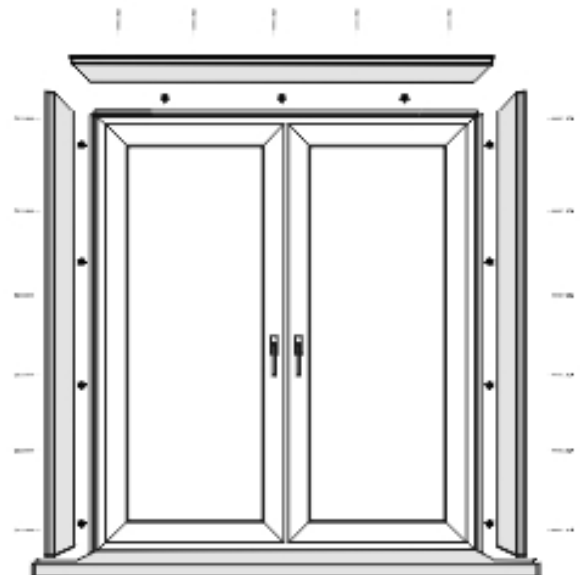
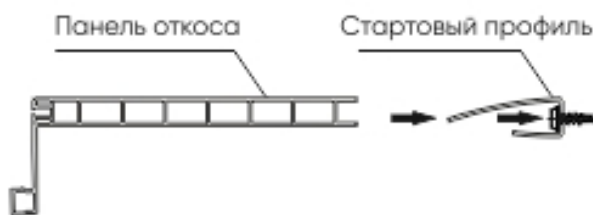
Шаг 2. Установка стартового профиля

Стартовый профиль измерить и подрезать под углом 45° , закрепить по периметру оконной рамы с помощью саморезов. Расстояние между саморезами не должно превышать 150-200 мм.



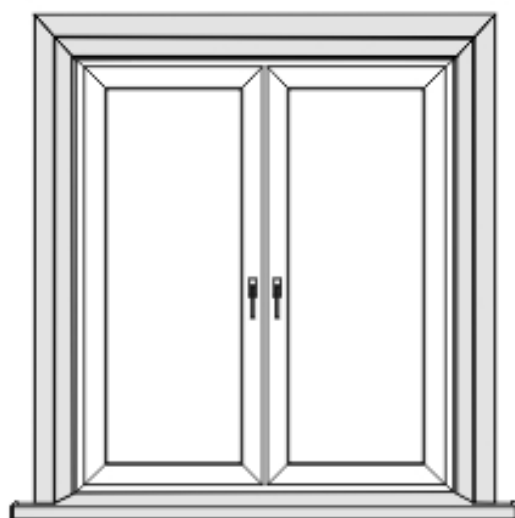
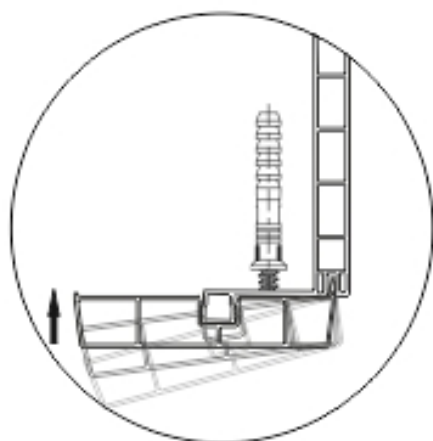
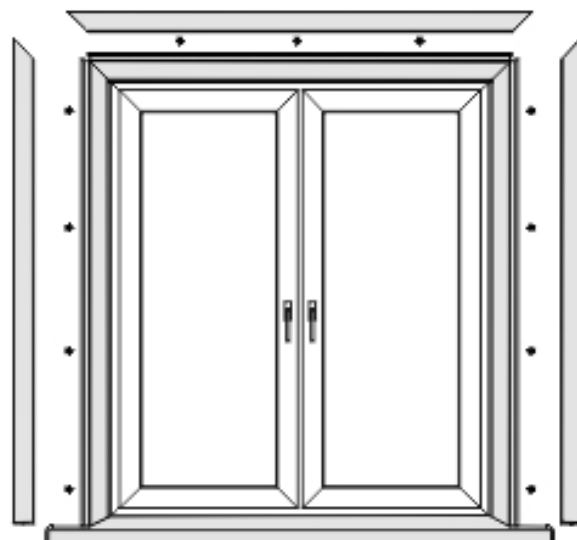
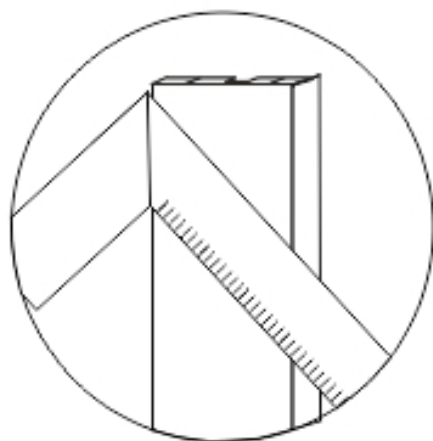
Шаг 3. Установка панель откоса

Замерить глубину и высоту (ширину) проема. Подготовить и установить в стартовый профиль панели откоса. К стене откос крепится при помощи дюбеля с саморезом.



Шаг 4. Установка наличника

Наличник замерить и подрезать под углом 45° . Наличник стыковать под углом 45° и прищелкнуть к капиносам откоса.



Соединительные швы с окном и неравномерные стыки откосов замазываются герметиком для ПВХ.



Видео инструкция
по монтажу